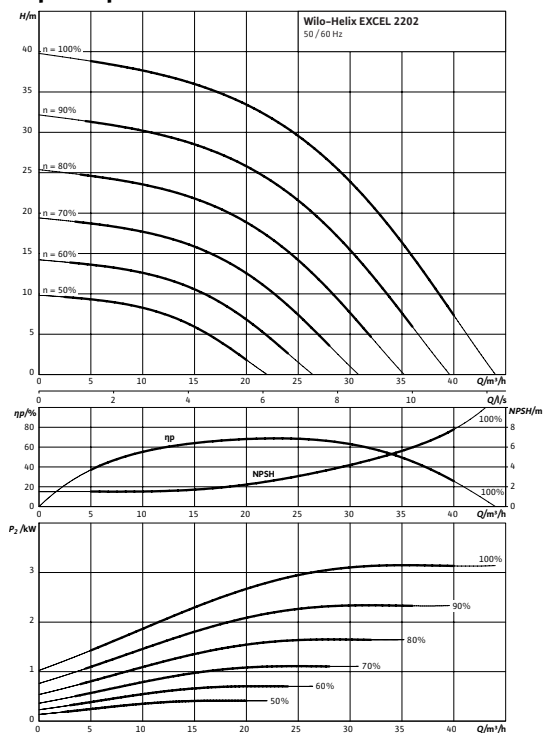
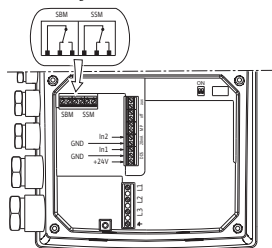


Лист данных: Wilo-Helix EXCEL 2202-3/16/E/KS

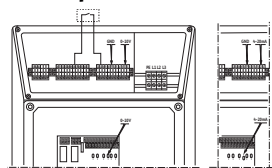
Характеристики



Электроподключение



Электроподключение



Мощность

Температура перекачиваемой жидкости	T	-20...+120 °C
Температура окружающей среды, макс.	T	50 °C
Номинальное давление		PN 16 бар
Максимальное рабочее давление	p_{max}	16 бар

Минимальный индекс эффективности (MEI)

Минимальный индекс эффективности (MEI)	$\geq 0,70$
--	-------------

Мотор

Класс нагревостойкости изоляции	F
Степень защиты	IP 55
Номинальная мощность мотора	P_2 3,20 кВт
Подключение к сети	3~ В, 50/60 Гц
Номинальный ток 3~400 В, 50 Гц	I_N 6,40 А

Материалы

Рабочее колесо	1.4307
Корпус насоса	EN-GJL-250 (с покрытием KTL)
Вал насоса	1.4057
Статическое уплотнение	EPDM
Mechanical seal	Q1BE3GG

Данные для заказа

Изделие	Wilo
Тип	Helix EXCEL 2202
Арт.-№	4162482
Вес, прим.	m 77,1 кг

• = имеется, = отсутствует

Указание по входному давлению

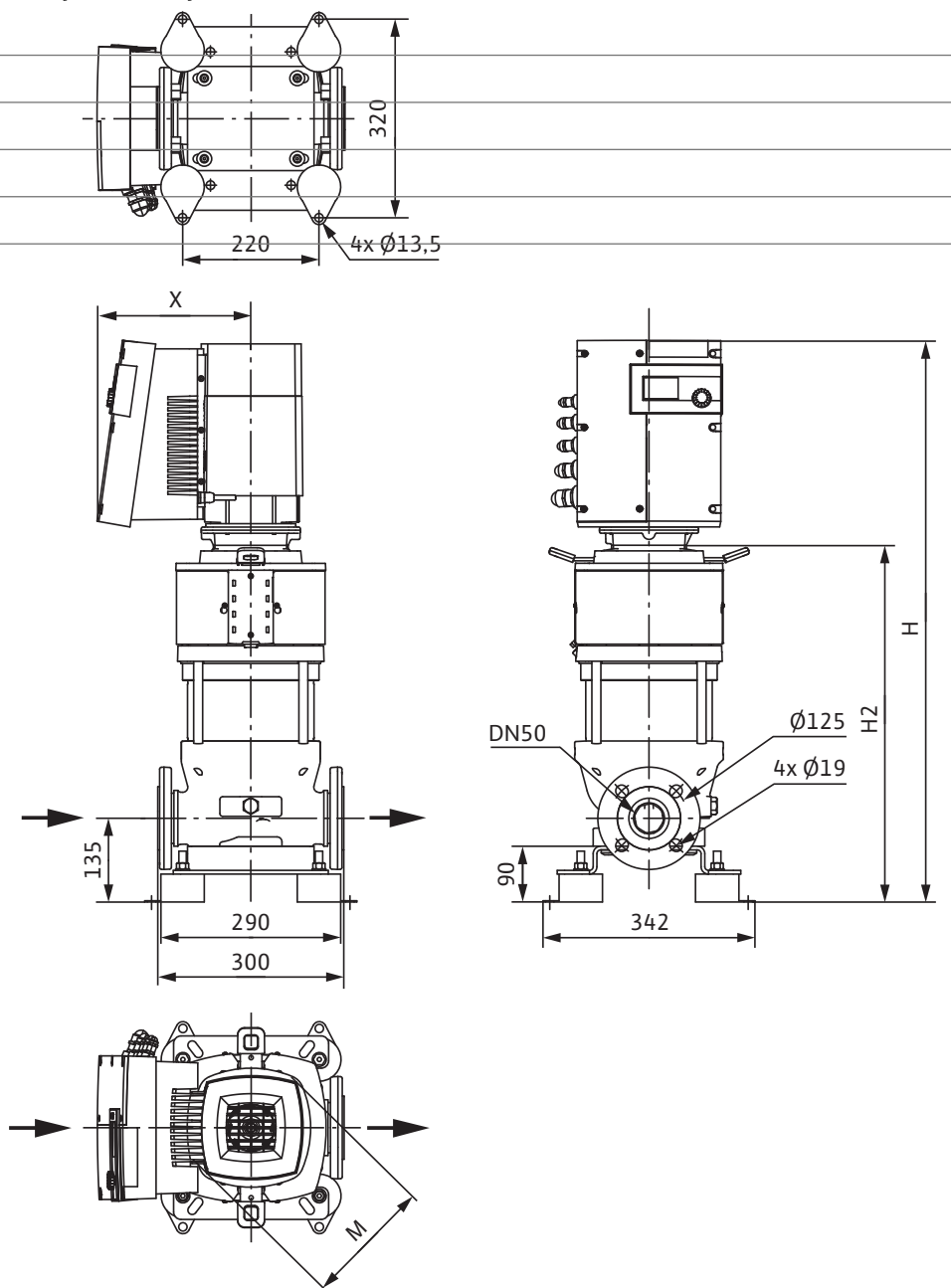
Максимальное давление на входе рассчитывается как максимальное рабочее давление системы за вычетом максимального напора насоса при $Q = 0$.

Указание по материалам

1.4301 соответствует AISI 304L, 1.4404 соответствует AISI 316L.

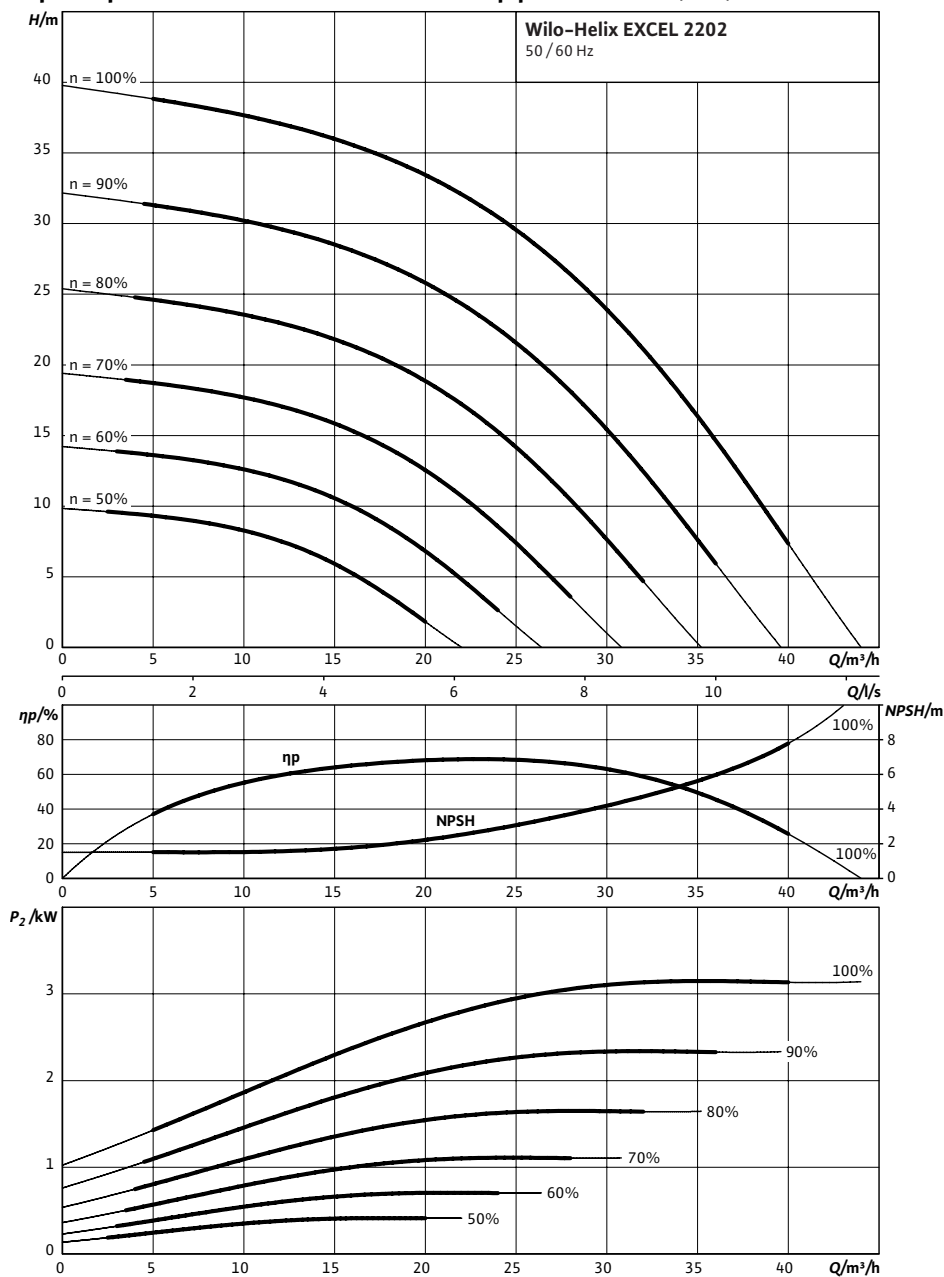
Размеры и габаритные чертежи: Wilo-Helix EXCEL 2202-3/16/E/KS

Габаритный чертеж



Характеристики: Wilo-Helix EXCEL 2202-3/16/E/KS

Характеристики Индекс минимальной эффективности (MEI): $\geq 0,7$



Данные для заказа: Wilo-Helix EXCEL 2202-3/16/E/KS**Данные для заказа**

Изделие		Wilo
Тип		Helix EXCEL 2202
Арт.-№		4162482
Номер EAN		4048482212487
Ценовая группа		W5
Вес брутто	<i>m</i>	0.0010 кг
Вес, прим.	<i>m</i>	77.10 кг
Длина x Ширина x Высота (упаков.)		400мм x 296мм x 868мм
Объем упаковки	<i>V</i>	102,77 л

Тексты заявок: Wilo-Helix EXCEL 2202-3/16/E/KS

Нормальновсасывающий высокоэффективный многоступенчатый высоконапорный центробежный насос с электронно-коммутируемым мотором, вертикального исполнения из нержавеющей стали, с интегрированным High-Efficiency Drive и линейными подключениями.

Применение

- Водоснабжение и повышение давления
- Промышленные циркуляционные системы
- Технологическая вода
- Контуры циркуляции охлаждающей воды
- Системы пожаротушения
- Моечные установки
- Ирригация

Особенности/преимущества продукции

- Инновационный многоступенчатый высокоэффективный насос нового дизайна Wilo с максимальным КПД
- Высокоэффективный электронно-коммутируемый мотор (коэффициент полезного действия выше предельных значений IE4 согласно IEC TS 60034-31 ред.1)
- Оптимизированная по КПД высокоэффективная гидравлика 2D/3D, обработанная лазерной сваркой
- Интегрированное электронное регулирование благодаря High Efficiency Drive с широким диапазоном регулирования
- Дополнительные интерфейсы для связи с шиной посредством вставных IF-модулей
- Простая настройка благодаря технологии «красная кнопка» и дисплею
- Выбор разных способов регулирования (регулирование частоты вращения (датчик давления требуется как принадлежность!), постоянное давление и PID).
- Вся серия Helix оснащена удобными для пользователя скользящими торцевыми уплотнениями в виде картриджа X-Seal (со стандартным уплотнением), облегчающими проведение техобслуживания
- Сменная муфта обеспечивает замену скользящего торцевого уплотнения без необходимости демонтажа мотора (от 7,5 кВт)
- Дополнительный шарикоподшипник в фонаре для максимальной компенсации гидравлического осевого смещения и для использования стандартных моторов.
- Специальные прочно смонтированные проушины для транспортировки облегчают установку насоса
- Промежуточные подшипники (AI203/CW) обеспечивают долгий срок службы
- Коррозионноустойчивый вал благодаря втулке из нержавеющей стали
- Допуск WRAS/KTW/ACS для всех деталей, находящихся в контакте с перекачиваемой средой (исполнение EPDM)

Оснащение/функции

- Рабочие колеса, ведущие колеса и ступенчатый корпус из нержавеющей стали

Материалы

Рабочее колесо: 1.4307

Корпус насоса: EN-GJL-250 (с покрытием KTL)

Вал насоса: 1.4057

Статическое уплотнение: EPDM

Mechanical seal: Q1BE3GG

Мощность

Температура перекачиваемой жидкости: -20...+120 °C

Температура окружающей среды, макс.: 50 °C

Минимальный индекс эффективности (MEI)

Минимальный индекс эффективности (MEI): $\geq 0,70$

Мотор

Класс нагревостойкости изоляции: F

Степень защиты: IP 55

Номинальная мощность мотора: 3,20 кВт

Тексты заявок: Wilo-Helix EXCEL 2202-3/16/E/KS

Подключение к сети: 3~ В, 50/60 Гц

Номинальный ток 3~400 В, 50 Гц: 6,40 А

Данные для заказа

Изделие: Wilo

Тип: Helix EXCEL 2202

Арт.-№: 4162482

Вес, прим.: 77,1 кг